



STANDARD SERIES

PHOTOFLASH

SOLDER LUG PINS

FEATURES

- All contacts welded
- Soldering lug terminals
- High capacitance
- High performance
- Long useful life

APPLICATIONS

- HiFi
- Consumer
- Industrial
- Telecommunications

RoHS compliant
REACH compliant

GENERAL SPECIFICATIONS

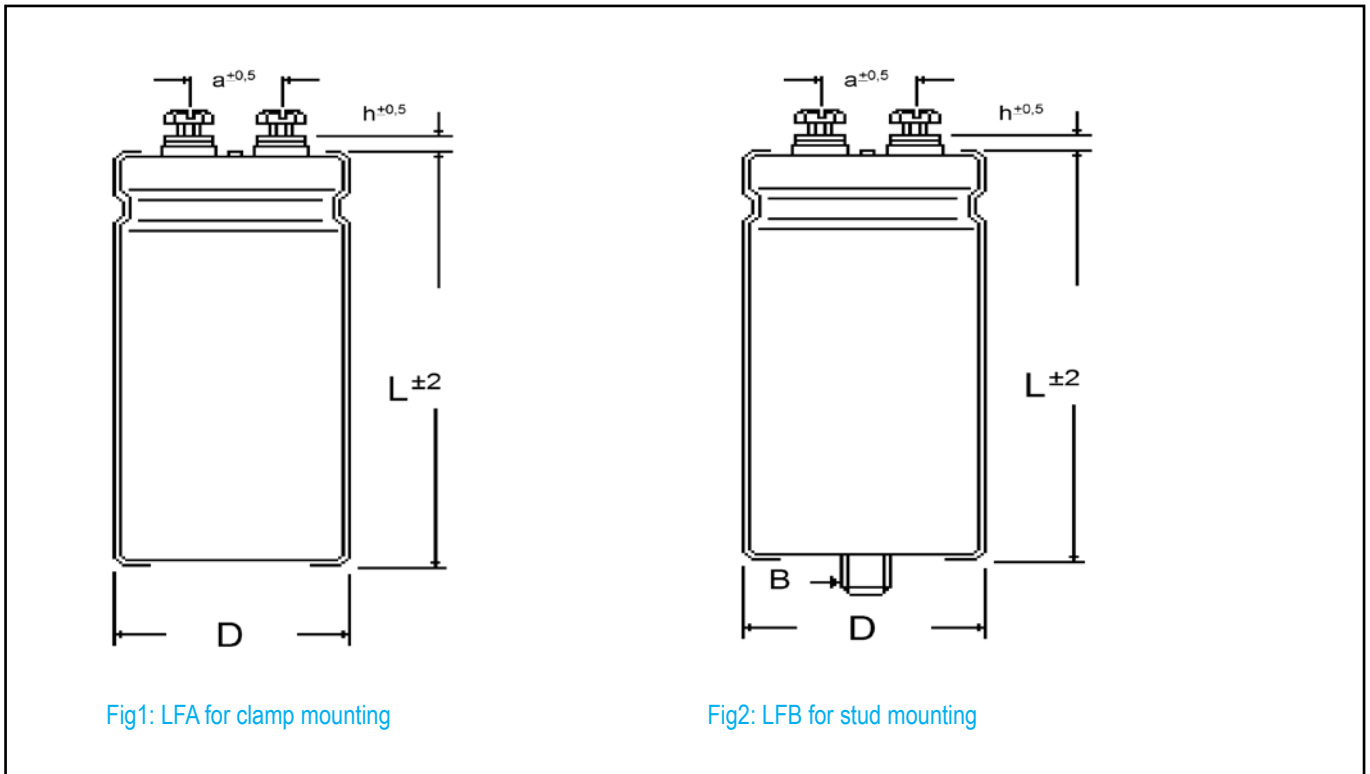
Items	Characteristics
Rated capacitance range C_R	56... 330.000 μF
Capacitance tolerance	$\pm 20\%$
Rated voltage range U	16 ... 500 V
Surge voltage U_S	$U_R \leq 315 \text{ V}: U_S = 1,15 U_R$; $U_R > 315 \text{ V}: U_S = 1,10 U_R$
Max. reverse voltage	2 V
Category temperature range	- 40°C ... + 85 °C
Leakage current I_L after 5 min @ U_R	$\leq 0,008 * C_R [\mu\text{F}] * U_R [\text{V}] + 6 \mu\text{A} [\mu\text{A}]$
Useful life 5000 h @ 85 °C ; U_R ; I_R	Requirements $\Delta C/C \leq 30\%$ of initial value ; ESR $\leq 300\%$ of specified ; limit $I_L \leq$ specified limit
Endurance test 2000 h @ 85 °C , U_R	Requirements $\Delta C/C \leq 20\%$ of initial value ; ESR $\leq 130\%$ of specified ; limit $I_L \leq$ specified limit
Climatic category IEC 60068	40/085/56
Voltage proof of the external insulation	$\geq 2500 \text{ V AC}$
Sectional specification	IEC 60384-4

Different voltages and capacitance combinations are available on request. Also in small lots.

Stand: 05/2015



■ DRAWINGS FOR SERIES LFA AND LFB



■ DIMENSIONS AND MECHANICAL DATA

D [mm]	h [mm]	a [mm]	B [mm]
25	10	10	M8 x 12
30	10	10	M8 x 12
35	10	10	M8 x 12
40	10	20	M8 x 12
50	10	20	M8 x 12

	Thread	Max. tightening torque
Mounting	M8	4 Nm
Mounting	M12	10Nm



ELECTRICAL DATA AND ORDERING CODE FOR SERIES LF

Rated voltage U_R [V]	Rated cap. C_R [μ F]	Case size D x L [mm]	Typ. ESR 100 Hz, 20°C [m Ω]	Ripple current IR~ 100 Hz, 85°C [A]	Order code
					Plain base: LFA...
					Stud mounting: LFB...
16	22000	25x30	22	3,6	22301625030
	27000	25x35	18	4,2	27301625035
	39000	25x40	12	5,3	39301625040
	33000	30x30	14	4,8	33301630030
	39000	25x45	12	5,6	39301625045
	47000	25x50	10	6,4	47301625050
	39000	30x35	12	5,5	39301630035
	47000	35x30	10	6,4	47301635030
	56000	30x40	9	7,0	56301630040
	56000	35x35	9	7,4	56301635035
	56000	30x45	9	7,3	56301630045
	68000	30x50	7	8,4	68301630050
	68000	35x40	7	8,5	68301635040
	82000	35x45	6	9,7	82301635045
	100000	30x70	5	11,6	10401630070
	82000	35x50	6	10,1	82301635050
	120000	40x50	4	12,9	12401640050
	150000	35x80	3	16,4	15401635080
	120000	40x50	4	12,9	12401640050
	150000	40x60	3	15,4	15401640060
180000	35x100	3	19,7	18401635100	
220000	40x80	2	20,8	22401640080	
180000	45x60	3	16,9	18401645060	
270000	45x80	2	23,1	27401645080	
270000	40x100	2	25,3	27401640100	
330000	45x100	1	27,9	33401645100	
25	10000	25x30	45	2,5	10302525030
	12000	25x35	37	2,9	12302525035
	15000	25x40	30	3,4	15302525040
	15000	30x30	30	3,4	15302530030
	18000	25x45	25	3,9	18302525045
	18000	30x35	25	3,9	18302530035
	18000	25x50	25	4,1	18302525050
	22000	30x40	20	4,5	22302530040
	18000	35x30	25	4,1	18302535030
	27000	30x45	17	5,1	27302530045
	27000	30x50	17	5,4	27302530050
	22000	35x35	21	4,7	22302535035
	27000	35x40	17	5,4	27302535040
	33000	35x45	14	6,3	33302535045
	39000	30x70	12	7,4	39302530070
	39000	35x50	12	7,1	39302535050
	47000	35x60	10	8,3	47302535060
	56000	40x50	8	8,9	56302540050
	56000	35x80	8	10,2	56302535080
	58000	40x60	7	10,5	68302540060

Rated voltage U_R [V]	Rated cap. C_R [μ F]	Case size D x L [mm]	Typ. ESR 100 Hz, 20°C [m Ω]	Ripple current IR~ 100 Hz, 85°C [A]	Order code
					Plain base: LFA...
					Stud mounting: LFB...
25	82000	35x100	6	13,5	82302535100
	82000	45x60	6	11,6	82302545060
	120000	40x80	4	15,6	12402540080
	120000	40x100	4	17,1	12402540100
	120000	45x80	4	15,6	12402545080
	150000	45x100	3	19,1	15402545100
	5600	25x30	68	2,0	56204025030
6800	25x35	56	2,4	68204025035	
8200	25x40	47	2,7	82204025040	
8200	30x30	47	2,7	82204030030	
10000	25x45	38	3,2	10304025045	
10000	30x35	38	3,1	10304030035	
10000	25x50	38	3,3	10304025050	
12000	30x40	32	3,6	12304030040	
10000	35x30	38	3,3	10304035030	
15000	30x45	25	4,2	15304030045	
12000	35x35	32	3,8	12304035035	
15000	30x50	25	4,4	15304030050	
15000	35x40	25	4,5	15304035040	
18000	35x45	21	5,1	18304035045	
22000	35x50	17	5,8	22304035050	
22000	30x70	17	6,1	22304030070	
27000	35x60	14	6,9	27304035060	
27000	40x50	14	6,8	27304040050	
33000	35x80	12	8,6	33304035080	
33000	40x60	12	8,1	33304040060	
47000	35x100	8	11,3	47304035100	
47000	40x80	8	10,8	47304040080	
39000	45x60	10	8,8	39304045060	
56000	40x100	7	12,9	56304040100	
56000	45x80	7	11,7	56304045080	
82000	45x100	5	15,5	82304045100	
63	2700	25x30	106	1,6	27206325030
	3300	25x35	87	1,9	33206325035
	3900	25x40	73	2,2	39206325040
	3900	30x30	73	2,1	39206330030
	4700	25x45	61	2,5	47206325045
	4700	30x35	61	2,5	47206330035
	5600	25x50	51	0,0	56206325050
	5600	30x40	51	2,8	56206330040
	5600	35x30	51	2,9	56206335030
	6800	30x45	42	3,3	68206330045
	6800	35x35	42	3,3	68206335035
	8200	30x50	35	3,7	82206330050
	8200	35x45	35	4,0	82206335045
	12000	30x70	24	5,2	12306330070

Stand: 05/2015



Rated voltage U_R [V]	Rated cap. C_R [μF]	Case size D x L [mm]	Typ. ESR 100 Hz, 20°C [mΩ]	Ripple current IR~ 100 Hz, 85°C [A]	Order code	
					Plain base: LFA...	
					Stud mounting: LFB...	
63	12000	35x60	24	5,3	12306335060	
	15000	40x50	19	5,9	15306340050	
	18000	35x80	16	7,3	18306335080	
	18000	40x60	16	6,9	18306340060	
	22000	45x60	13	7,6	22306345060	
	22000	35x100	13	8,9	22306335100	
	22000	40x80	13	8,5	22306340080	
	27000	40x100	11	10,3	27306340100	
	27000	45x80	11	9,4	27306345080	
	39000	45x100	7	12,4	39306345100	
80	1800	25x30	177	1,3	18208025030	
	1800	25x35	177	1,3	18208025035	
	2700	25x40	118	1,7	27208025040	
	2700	30x30	118	1,7	27208030030	
	3300	25x45	97	2,0	33208025045	
	3900	25x50	82	2,3	39208025050	
	3300	30x35	97	2,0	33208030035	
	3900	35x30	82	2,3	39208035030	
	3900	30x40	82	2,3	39208030040	
	4700	30x45	68	2,6	47208030045	
	4700	35x35	68	2,6	47208035035	
	5600	30x50	57	2,9	56208030050	
	5600	35x40	57	3,0	56208035040	
	6800	35x45	47	3,4	68208035045	
	6800	35x50	47	3,6	68208035050	
	8200	30x70	39	4,1	82208030070	
	10000	35x60	32	4,6	10308035060	
	10000	40x50	32	4,6	10308040050	
	12000	35x80	27	5,7	12308035080	
	12000	40x60	27	5,3	12308040060	
	18000	35x100	18	7,6	18308035100	
	15000	45x60	21	6,0	15308045060	
	18000	40x80	18	7,3	18308040080	
	22000	45x80	14	8,1	22308045080	
	22000	40x100	14	8,8	22308040100	
	27000	45x100	12	9,8	27308045100	
	100	1200	25x30	133	1,5	12210025030
		1500	25x35	106	1,7	15210025035
1800		25x40	88	2,0	18210025040	
1800		30x30	88	2,0	18210030030	
2200		25x45	72	2,3	22210025045	
2200		25x50	72	2,4	22210025050	
2200		35x30	72	2,4	22210035030	
2700		30x40	59	2,7	27210030040	
2700		30x45	59	2,8	27210030045	
2700		35x35	59	2,8	27210035035	
3300		30x50	48	3,2	33210030050	
3300		35x40	48	3,2	33210035040	
3900		35x45	41	3,7	39210035045	
5600		30x70	28	4,7	56210030070	

Rated voltage U_R [V]	Rated cap. C_R [μF]	Case size D x L [mm]	Typ. ESR 100 Hz, 20°C [mΩ]	Ripple current IR~ 100 Hz, 85°C [A]	Order code	
					Plain base: LFA...	
					Stud mounting: LFB...	
100	4700	35x50	34	4,2	47210035050	
	5600	35x60	28	4,9	56210035060	
	5600	40x50	28	4,8	56210040050	
	6800	35x80	23	6,1	68210035080	
	6800	40x60	23	5,7	68210040060	
	10000	35x100	16	8,1	10310035100	
	12000	40x80	13	8,4	12310040080	
	10000	45x60	16	6,9	10310045060	
	12000	45x80	13	8,4	12310045080	
	15000	40x100	11	10,3	15310040100	
	18000	45x100	9	11,3	18310045100	
	160	470	25x30	237	1,1	47116025030
		560	25x35	199	1,3	56116025035
		680	25x40	164	1,5	68116025040
680		30x30	164	1,4	68116030030	
820		25x45	136	1,7	82116025045	
820		30x35	136	1,7	82116030035	
1000		25x50	111	1,9	10216025050	
1000		30x40	111	1,9	10216030040	
1000		35x30	111	1,9	10216035030	
1200		30x45	93	2,2	12216030045	
1200		35x35	93	2,2	12216035035	
1500		30x50	74	2,6	15216030050	
1500		35x40	74	2,6	15216035040	
1800		35x45	62	3,0	18216035045	
1800		35x50	62	3,1	18216035050	
2200		30x70	51	3,6	22216030070	
2200		35x60	51	3,7	22216035060	
2700		40x50	41	4,0	27216040050	
3300		35x80	34	5,0	33216035080	
3300		40x60	34	4,7	33216040060	
3900		35x100	29	6,0	39216035100	
3900		45x60	29	5,2	39216045060	
4700		40x80	24	6,3	47216040080	
5600		40x100	20	7,5	56216040100	
5600		45x80	20	6,9	56216045080	
6800		45x100	16	8,3	68216045100	
200		470	25x30	203	1,2	47120025030
		560	25x35	171	1,4	56120025035
		680	25x40	141	1,6	68120025040
		680	30x30	141	1,6	68120030030
		820	25x45	117	1,8	82120025045
		820	30x35	117	1,8	82120030035
	1000	35x30	96	2,1	10220035030	
	1000	25x50	96	2,1	10220025050	
	1000	30x40	96	2,1	10220030040	
	1200	30x45	80	2,4	12220030045	
	1500	30x50	64	2,8	15220030050	
	1200	35x35	80	2,4	12220035035	
	1500	35x40	64	2,8	15220035040	



Rated voltage U_R [V]	Rated cap. C_R [μF]	Case size D x L [mm]	Typ. ESR 100 Hz, 20°C [mΩ]	Ripple current IR~ 100 Hz, 85°C [A]	Order code
					Plain base: LFA...
					Stud mounting: LFB...
200	1800	35x45	53	3,2	18220035045
	1800	35x50	53	3,3	18220035050
	2200	30x70	43	3,8	22220030070
	2200	35x60	43	4,0	22220035060
	3300	35x80	29	5,4	33220035080
	2700	40x50	35	4,3	27220040050
	3300	40x60	29	5,1	33220040060
	3900	35x100	24	6,5	39220035100
	4700	40x80	20	6,8	47220040080
	3900	45x60	24	5,6	39220045060
	5600	40x100	17	8,1	56220040100
	5600	45x80	17	7,4	56220045080
	6800	45x100	14	9,0	68220045100
	350	180	25x30	531	0,7
220		25x35	434	0,9	22135025035
270		25x40	354	1,0	27135025040
270		30x30	354	1,0	27135030030
330		25x45	290	1,2	33135025045
330		30x35	290	1,1	33135030035
390		35x30	245	1,3	39135035030
390		25x50	245	1,3	39135025050
390		30x40	245	1,3	39135030040
470		30x45	203	1,5	47135030045
470		35x35	203	1,5	47135035035
560		30x50	171	1,7	56135030050
560		35x40	171	1,7	56135035040
560		35x45	171	1,8	56135035045
680		35x50	141	2,1	68135035050
820		30x70	117	2,3	82135030070
820		35x60	117	2,4	82135035060
1000		40x50	96	2,6	10235040050
1200		35x80	80	3,3	12235035080
1200		40x60	80	3,1	12235040060
1500		35x100	64	4,0	15235035100
1500		45x60	64	3,4	15235045060
1800		40x80	53	4,2	18235040080
1800		40x100	53	4,6	18235040100
2200		45x80	43	4,7	22235045080
2700		45x100	35	5,6	27235045100
400	180	25x30	708	0,6	18140025030
	180	22x40	708	0,7	18140022040
	220	25x35	579	0,7	22140025035
	270	25x40	472	0,9	27140025040
	270	30x30	472	0,8	27140030030
	330	25x45	386	1,0	33140025045
	330	25x50	386	1,0	33140025050
	330	30x35	386	1,0	33140030035
	390	35x30	327	1,1	39140035030
	390	30x40	327	1,1	39140030040
	470	35x35	271	1,3	47140035035

Rated voltage U_R [V]	Rated cap. C_R [μF]	Case size D x L [mm]	Typ. ESR 100 Hz, 20°C [mΩ]	Ripple current IR~ 100 Hz, 85°C [A]	Order code
					Plain base: LFA...
					Stud mounting: LFB...
400	470	30x45	271	1,3	47140030045
	560	30x50	227	1,5	56140030050
	560	35x40	227	1,5	56140035040
	560	35x45	227	1,6	56140035045
	680	30x70	187	1,8	68140030070
	680	35x60	187	1,8	68140035060
	820	35x50	155	2,0	82140035050
	820	35x60	155	2,1	82140035060
	820	40x50	155	2,1	82140040050
	1200	35x80	106	2,8	12240035080
	1200	40x60	106	2,7	12240040060
	1500	35x100	85	3,5	15240035100
	1500	40x80	85	3,3	15240040080
	1800	45x60	71	3,3	18240045060
	1800	40x100	71	4,0	18240040100
	1800	45x80	71	3,6	18240045080
	2700	45x100	47	4,9	27240045100
	450	120	25x30	929	0,6
150		25x35	743	0,7	15145025035
180		25x40	619	0,8	18145025040
220		25x45	507	0,9	22145025045
180		30x30	619	0,7	18145030030
220		30x35	507	0,9	22145030035
220		25x50	507	0,9	22145025050
270		30x40	413	1,0	27145030040
220		35x30	507	0,9	22145035030
270		30x45	413	1,0	27145030045
270		35x35	413	1,1	27145035035
330		30x50	338	1,2	33145030050
390		35x40	286	1,3	39145035040
390		35x45	286	1,4	39145035045
560		30x70	199	1,8	56145030070
470		35x50	237	1,6	47145035050
560		35x60	199	1,9	56145035060
560		40x50	199	1,8	56145040050
820		35x80	136	2,5	82145035080
1200		40x60	93	2,8	12245040060
1000		35x100	111	3,0	10245035100
1000		45x60	111	2,6	10245045060
1200		40x80	93	3,3	12245040080
1500		40x100	74	4,0	15245040100
1200		45x80	93	3,2	12245045080
1800		45x100	62	4,3	18245045100
500	120	25x30	796	0,6	12150025030
	120	25x35	796	0,6	12150025035
	150	25x40	637	0,7	15150025040
	180	25x45	531	0,9	18150025045
	150	30x30	637	0,7	15150030030
	180	30x35	531	0,8	18150030035
	220	25x50	434	1,0	22150025050



Rated voltage U_R [V]	Rated cap. C_R [μ F]	Case size D x L [mm]	Typ. ESR 100 Hz, 20°C [m Ω]	Ripple current IR~ 100 Hz, 85°C [A]	Order code
					Plain base: LFA...
					Stud mounting: LFB...
500	220	30x40	434	1,0	22150030040
	180	35x30	531	0,9	18150035030
	270	30x45	354	1,1	27150030045
	270	35x35	354	1,1	27150035035
	270	30x50	354	1,2	27150030050
	270	35x40	354	1,2	27150035040
	390	35x45	245	1,5	39150035045
	470	30x70	203	1,8	47150030070
	390	35x50	245	1,6	39150035050

Rated voltage U_R [V]	Rated cap. C_R [μ F]	Case size D x L [mm]	Typ. ESR 100 Hz, 20°C [m Ω]	Ripple current IR~ 100 Hz, 85°C [A]	Order code
					Plain base: LFA...
					Stud mounting: LFB...
500	560	35x60	171	2,0	56150035060
	680	35x80	141	2,5	68150035080
	680	40x60	141	2,3	68150040060
	820	35x100	117	3,0	82150035100
	820	45x60	117	2,6	82150045060
	820	40x100	117	3,1	82150040100
	1200	40x80	80	3,4	12250040080
	1200	45x80	80	3,4	12250045080
	1500	45x100	64	4,2	15250045100

■ USEFUL LIFE AS A FUNCTION OF AMBIENT TEMPERATURE AND ACTUAL RIPPLE CURRENT

